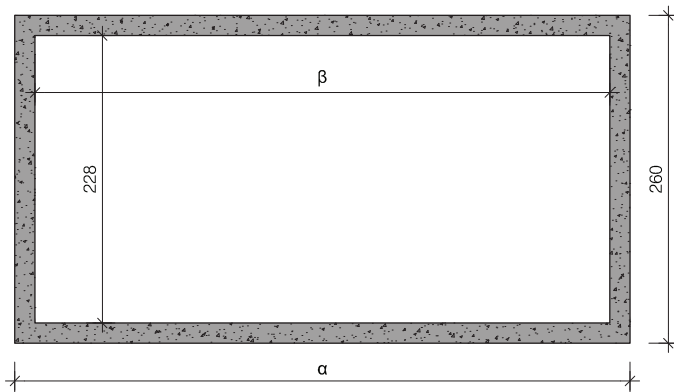
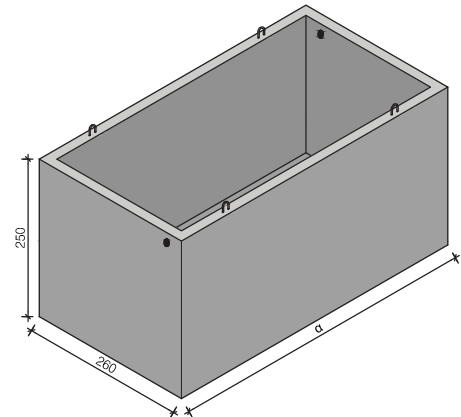


ZWARE KELDER ZONDER DEK

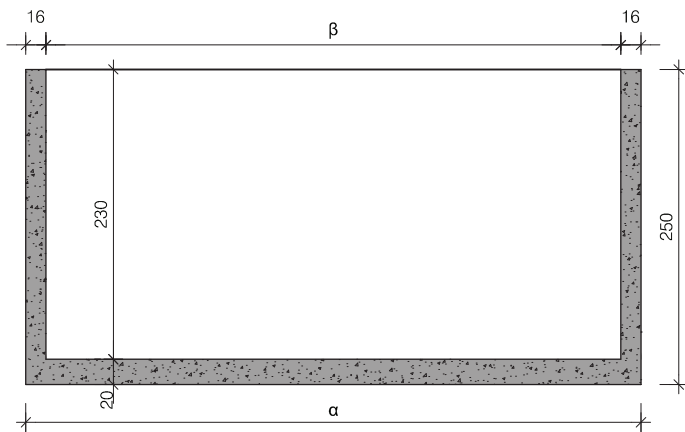
Breedte 260 cm / Hoogte 250 cm



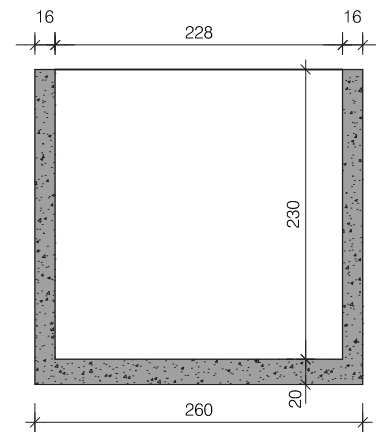
Doorsnede



Aanzicht



Langdoorsnede

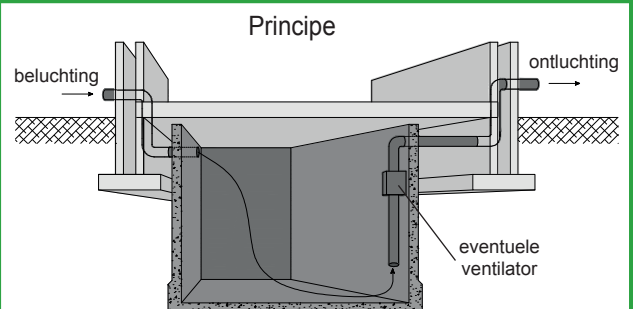


Dwarsdoorsnede

Type	Lengte α	Lengte β	Inhoud	Gewicht
4T23ZZ	424 cm	400 cm	20.560 L	17.505 KG
5T23ZZ	524 cm	500 cm	25.800 L	20.645 KG
6T23ZZ	624 cm	600 cm	31.040 L	23.785 KG
7T23ZZ	724 cm	700 cm	36.290 L	26.925 KG
48T23ZZ	480 cm	456 cm	23.490 L	19.265 KG
58T23ZZ	580 cm	556 cm	28.740 L	22.400 KG
68T23ZZ	680 cm	656 cm	33.980 L	25.540 KG
78T23ZZ	780 cm	756 cm	39.230 L	28.680 KG

afmetingen in cm, tenzij anders aangegeven - wijzigingen voorbehouden

Kenmerken	zware kelder 260 breed
Uitvoering	zonder dek
Breedte uitwendig	260 cm
Hoogte uitwendig	250 cm
Betonkwaliteit	C35/45
Milieuklasse	XC2 / XC4
Staalkwaliteit	FeB500
Hijsvoorziening	4 stuks hijslussen



plaatsingsvoorschriften op aanvraag